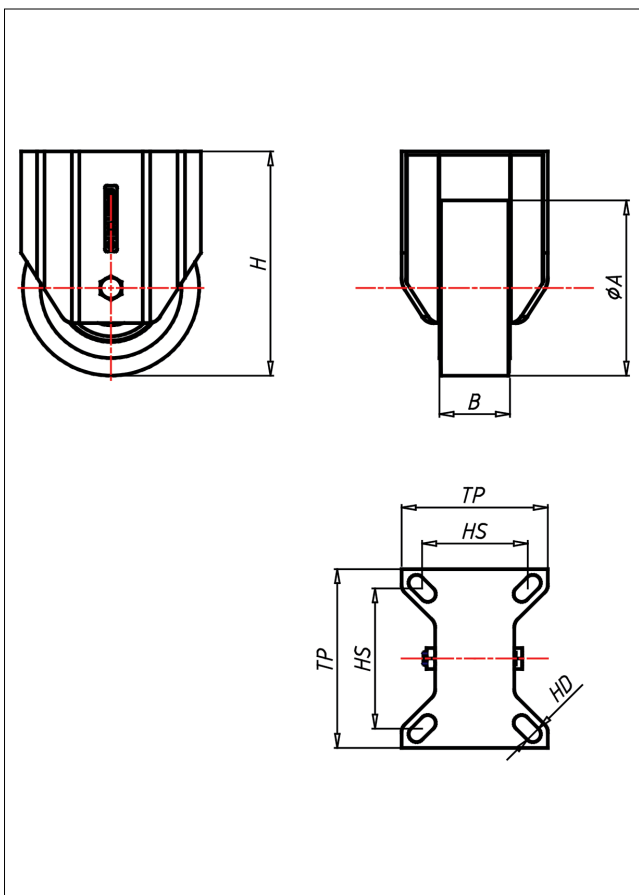
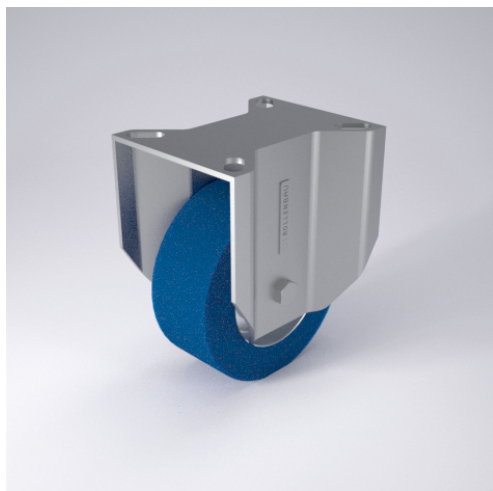




# CDF-HEK

## Bockrolle



### CDH-HE



LENKROLLE																						
 <ul style="list-style-type: none"> <li>geräuscharmer Lauf</li> <li>geringer Anfahr- und Rollwiderstand</li> <li>hitzebeständig bis 250 °C</li> </ul> <p>Silikon-Gummi blau Felge Aluminium</p> <p>→ Seite 275</p>	 <p>zweifaches Kugellager- vernietet Staubschüttring, verzinkt, Radachse verschraubt</p> <p>→ Seite 160</p>	<p>AUSWAHLHILFE:</p> <table border="1"> <tr> <td>leicht lenkend</td> <td>+</td> <td>+</td> <td>+</td> </tr> <tr> <td>verschleißarm</td> <td>x</td> <td>x</td> <td>x</td> </tr> <tr> <td>stoßfest</td> <td>x</td> <td>x</td> <td>x</td> </tr> <tr> <td>bodenschonend</td> <td>+</td> <td>+</td> <td>x</td> </tr> <tr> <td>witterungsbeständig</td> <td>x</td> <td>x</td> <td>x</td> </tr> </table>	leicht lenkend	+	+	+	verschleißarm	x	x	x	stoßfest	x	x	x	bodenschonend	+	+	x	witterungsbeständig	x	x	x
leicht lenkend	+	+	+																			
verschleißarm	x	x	x																			
stoßfest	x	x	x																			
bodenschonend	+	+	x																			
witterungsbeständig	x	x	x																			

### Technische Details

ORDERNO (Artikel-nummer)	CDF 100 HEK
WDAB (Rad-Ø A x Breite B / mm)	100x40
LC (Tragkraft / kg)	80
H (Bauhöhe H / mm)	128
TP (Plattengröße / mm)	102x83
HS (Lochabstand / mm)	80x60
HD (Loch-Ø / mm)	9
WB (Radlager)	Kugellager